



# GUARNIZIONI PER PNEUMATICA *PNEUMATIC PACKINGS*



**CATALOGO TECNICO GENERALE  
GENERAL TECHNICAL CATALOGUE**



1.9.08



**OT**  
PNEUMATIC

■ SEDE PRINCIPALE  
HEAD OFFICE

■ MAGAZZINO  
WAREHOUSE

■ UFFICIO COMMERCIALE  
SALES DEPARTMENT



**OT SEALS**  
TECHNICAL PRODUCTS



Anelli di tenuta  
Shaft seals



Guarnizioni  
Packings



O-Rings  
O-rings



Guarnizioni per  
pneumatica  
Pneumatic packings



Antivibranti  
Antivibrations mounts

**OT SEALS S.r.l. - Technical Products**

- **Ufficio Commerciale Sales Dept.** - Via dell'Innovazione, 9  
(Casella postale 70) - 20032 Cormano (MI) ITALIA  
Tel. 0039 02 66301237/66305572 - Fax 0039 02 6150099

- **Magazzino Warehouse** - Via Pitagora, 3  
42048 - Rubiera (Reggio Emilia) ITALIA  
Tel. 0039 0522 622711 - Fax 0039 0522 622707  
info@otseals.it - [www.otseals.it](http://www.otseals.it)



Guarnizioni HELICOFLEX  
per alte pressioni  
e alte temperature  
HELICOFLEX seals  
for high pressure  
and high temperature



Guarnizioni PTFE  
PTFE packings



**CHEMRAZ® - FLUORAZ®**  
O-Ring per impieghi in  
condizioni estreme  
O-Ring for extreme  
applications



Anelli in elastomero  
incapsulati FEP  
FEP encapsulated  
elastomer O-rings

# Programma Generale di Vendita - General Sales Program



**Anelli di tenuta\***  
**Anelli di tenuta per bussole di scorrimento\***  
**Tappi di chiusura\***  
 Shaft seals\*  
 Seals for sliding ball bushing\*  
 End Covers\*

DISTRIBUTORE EUROPEO - EUROPEAN DISTRIBUTOR



**Anelli di tenuta speciali\***  
 Special shaft seals\*

DISTRIBUTORE EUROPEO - EUROPEAN DISTRIBUTOR



**Anelli raschiatori per steli**  
 Wiper seals for rods

DISTRIBUTORE EUROPEO - EUROPEAN DISTRIBUTOR



**Anelli V-ring per alberi rotanti\***  
 V-ring seals for rotating shafts\*

DISTRIBUTORE EUROPEO - EUROPEAN DISTRIBUTOR



**O-Rings per impieghi in condizioni estreme\***  
 O-Rings for extreme applications\*

DISTRIBUTORE AUTORIZZATO - AUTHORIZED DISTRIBUTOR



**Guarnizioni HELICOFLEX per alte pressioni e alte temperature\***  
 HELICOFLEX for high pressure and high temperature\*

DISTRIBUTORE AUTORIZZATO - AUTHORIZED DISTRIBUTOR



**Guarnizioni PTFE per alberi rotanti\***  
 PTFE packings for rotating shafts\*

DISTRIBUTORE AUTORIZZATO - AUTHORIZED DISTRIBUTOR



**Guarnizioni PTFE con molla energizzata per alte pressioni\***  
 PTFE energized packings for high pressure\*

DISTRIBUTORE AUTORIZZATO - AUTHORIZED DISTRIBUTOR



**Guarnizioni PTFE O-Rings**  
 PTFE packings O-Rings

DISTRIBUTORE EUROPEO - EUROPEAN DISTRIBUTOR



**Guarnizioni a labbro in elastomero per oleodinamica/pneumatica**  
 Elastomer u-packings for hydraulic/pneumatic

DISTRIBUTORE EUROPEO - EUROPEAN DISTRIBUTOR



**Guarnizioni in poliuretano per oleodinamica**  
 Polyurethane packings for hydraulic

DISTRIBUTORE EUROPEO - EUROPEAN DISTRIBUTOR



**Guarnizioni per pneumatica\***  
 Pneumatic packings\*

DISTRIBUTORE EUROPEO - EUROPEAN DISTRIBUTOR



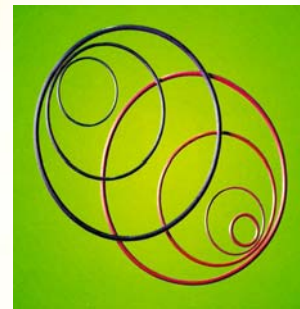
**O-Rings stampati/giuntati a caldo**  
**Tondini per applicazioni statiche/dinamiche\***  
 Moulded/hot vulcanized o-rings  
 Cords for static/dynamic applications\*

DISTRIBUTORE EUROPEO - EUROPEAN DISTRIBUTOR



**O-Rings metallici e C-Rings\***  
 Metal O-Rings and C-Rings\*

DISTRIBUTORE EUROPEO - EUROPEAN DISTRIBUTOR



**Anelli in elastomero incapsulati FEP\***  
 FEP encapsulated elastomer O-Rings\*

DISTRIBUTORE AUTORIZZATO - AUTHORIZED DISTRIBUTOR



**Tenute meccaniche**  
 Mechanical seals

DISTRIBUTORE EUROPEO - EUROPEAN DISTRIBUTOR



**Antivibranti Particolari gomma/metallo per vibrazioni/rumori**  
 Antivibrations mounts  
 Rubber/metal parts for vibrations/noise

DISTRIBUTORE EUROPEO - EUROPEAN DISTRIBUTOR



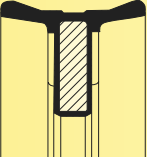
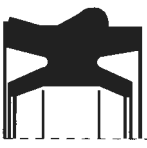




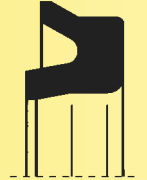


**Guarnizioni gonfiabili**  
 Inflatable packings

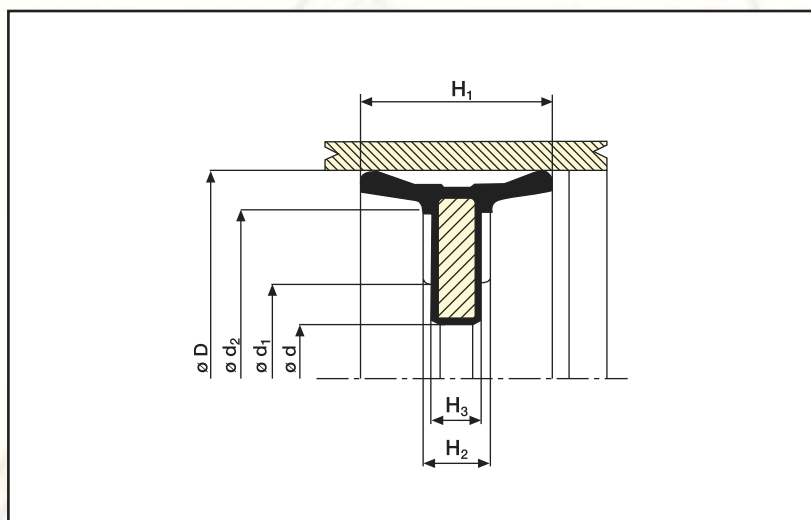
DISTRIBUTORE EUROPEO - EUROPEAN DISTRIBUTOR

\* Per ulteriori informazioni, potete richiedere il Catalogo Tecnico

\* For further information, please ask for the Technical Catalogue

# INDICE INDEX

PROFILI PROFILE	TIPI TYPES	DENOMINAZIONE DESIGNATION	MATERIALE MATERIAL	PRESSIONE BAR	TEMPERATURA °C TEMPERATURE °C	VELOCITÀ m/s SPEED m/s	PAGINA PAGE
	<b>PKC</b>	Pistone pneumatico completo <i>Complete pneumatic piston</i>	<b>NBR</b> Metallo <i>Metal</i>	<b>10</b>	<b>30 / +100</b>	<b>≤ 1</b>	<b>2</b>
	<b>RCA</b>	Raschiatore bidirezionale con aggancio <i>Double acting wiper with clamp</i>	<b>TPU</b>	<b>≤ 16</b>	<b>35 / +80</b>	<b>≤ 1</b>	<b>3</b>
	<b>BCG</b>	Raschiatore bidirezionale con gradino <i>Double acting wiper with shoulder</i>	<b>TPU</b>	<b>≤ 16</b>	<b>35 / +80</b>	<b>≤ 1</b>	<b>4</b>
	<b>RBP</b>	Raschiatore bidirezionale <i>Double acting wiper</i>	<b>TPU</b>	<b>≤ 16</b>	<b>35 / +80</b>	<b>≤ 1</b>	<b>5</b>
	<b>RCG</b>	Raschiatore con gradino <i>Wiper with shoulder</i>	<b>TPU</b>	<b>-</b>	<b>35 / +80</b>	<b>≤ 1</b>	<b>6</b>
	<b>GSP</b>	Guarnizione stelo <i>Rod seal</i>	<b>TPU</b>	<b>≤ 20</b>	<b>35 / +80</b>	<b>≤ 1</b>	<b>7</b>
	<b>GPP</b>	Guarnizione pistone <i>Piston seal</i>	<b>TPU</b>	<b>≤ 20</b>	<b>35 / +80</b>	<b>≤ 1</b>	<b>8</b>
	<b>AMM</b>	Anello smorzatore <i>Damper seal</i>	<b>TPU</b>	<b>≤ 20</b>	<b>35 / +80</b>	<b>≤ 1</b>	<b>9</b>
	<b>MRB</b>	Fascia guida <i>Guide ring</i>	<b>PTFE</b> con cariche <i>with fillers</i>	<b>-</b>	<b>50 / +200</b>	<b>5</b>	<b>10</b>



Pistone monoblocco composto da una parte interna di metallo e da un rivestimento in gomma vulcanizzata a totale copertura. Particolare di forma simmetrica e con speciali scanalature che consentono l'uniforme distribuzione della pressione su tutta la superficie.

Il profilo dei labbri consente un funzionamento con attrito molto contenuto sia con aria sia con aria lubrificata.

*Complete pneumatic piston consists, in an inside metal part fully covered with bonded rubber with a particular symmetric shape and with special grooves which allow a regular pressure distribution all over the surface.*

*The lips profile gives a very low friction and can work with air and lubricated air.*

Codice Code	Dimensioni - Dimensions (mm)						
	D	d	d <sub>1</sub>	d <sub>2</sub>	H <sub>1</sub>	H <sub>2</sub>	H <sub>3</sub>
PKC 25x 8	25	8	15,5	20	12	6	4
PKC 32x 8	32	8	14	24,5	15	6	4
PKC 40x10	40	10	20	32	18	7	5
PKC 50x10	50	10	20	42	18	7	5
PKC 54x30	54	30	40,5	46	18	6	4
PKC 60x12	60	12	39	51	22	9	5
PKC 63x16	63	16	43	54	22	9	6
PKC 63x14	63	14	32	54	22	9	6
PKC 70x12	70	12	49	60	25	9	6
PKC 75x12	75	12	55	61	25	9	6
PKC 80x14	80	14	32	70	25	9	6
PKC 80x16	80	16	55	70	25	9	6
PKC 85x12	85	12	60	75	25	12	7
PKC 90x12	90	12	64	82	24	10	7
PKC 95x12	95	12	69	87	25	10	7
PKC 100x18	100	18	45	90	25	12	9
PKC 100x20	100	20	45	90	25	12	9
PKC 125x18	125	18	45	114	30	12	9
PKC 160x24	160	24	55	149	30	14	11
PKC 200x24	200	24	55	190	30	14	11

### ISTRUZIONI DI MONTAGGIO

Il pistone monoblocco viene montato sullo stelo ed il dado di bloccaggio viene avvitato sull'estremità filettata. Assicurarsi che il bloccaggio sia effettuato perfettamente per evitare un funzionamento difettoso.

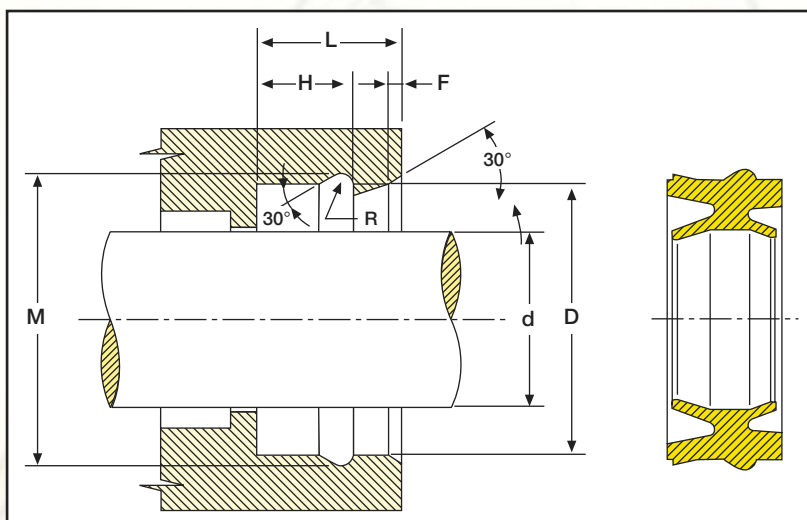
Se il cilindro pneumatico ed il pistone completo vengono adeguatamente lubrificati con grasso in fase di montaggio, si rende possibile il funzionamento con aria secca e senz'olio.

### FITTING OPERATIONS

*The complete pneumatic piston must be fitted on the rod and the lock nut fixed on the screw. Please be sure of this operation in order to avoid any inconvenience in functioning. If both cylinder and piston are well lubricated with grease it will work in dry air without oil.*

# RCA Raschiatore bidirezionale con aggancio

## Double acting wiper with clamp



La guarnizione tipo RCA è stata appositamente sviluppata per il settore pneumatico. Essa svolge contemporaneamente sia la funzione di tenuta che di raschiatore. Grazie alla sua particolare forma, il profilo RCA offre i seguenti vantaggi:

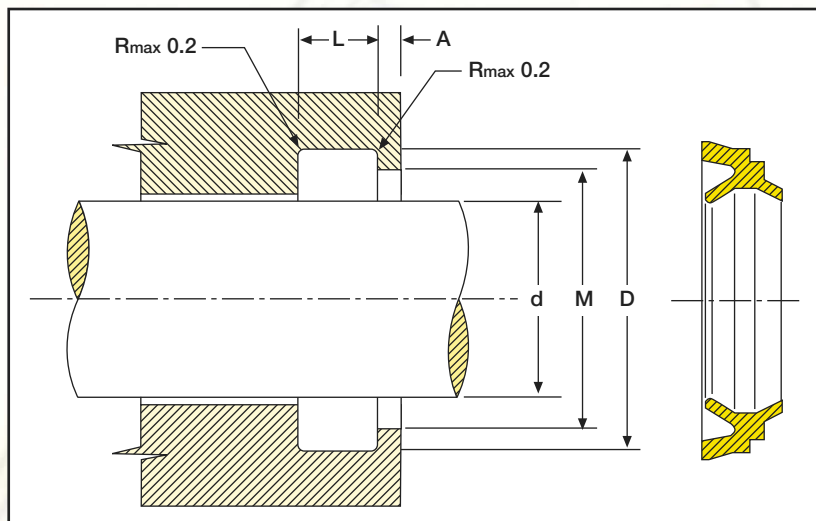
- possibilità di operare sia con aria lubrificata sia con aria secca grazie alla particolare geometria del labbro di tenuta;
- assenza di impurità e corrosione nel circuito pneumatico grazie ad un labbro raschiante rivolto verso l'esterno;
- basso attrito a tutte le pressioni di utilizzo, grazie alla particolare flessibilità dei labbri di tenuta;
- facilità di montaggio;
- elevata durata in esercizio dovuta alle eccellenti caratteristiche antiusura del materiale impiegato.

Codice Code	Dimensioni - Dimensions (mm)						
	d f7	D H10	M ±0,1	L +0,5	H +0,25	F	R
RCA12 20 10,7	12	20	22	13	8,8	1,5	1,1
RCA12 22 10,7	12	22	24	13	8,8	1,5	1,1
RCA14 24 10,7	14	24	26	13	8,8	1,5	1,1
RCA16 26 10,7	16	26	28	13	8,8	1,5	1,1
RCA18 26 10,7	18	26	28	13	8,8	1,5	1,1
RCA20 30 10,7	20	30	32	13	8,8	1,5	1,1
RCA22 32 11,2	22	32	34,5	14	9,4	2	1,4
RCA25 35 11,2	25	35	37,5	14	9,4	2	1,4
RCA30 40 11,2	30	40	42,5	14	9,4	2	1,4
RCA32 42 11,2	32	42	44,5	14	9,4	2	1,4
RCA40 50 11,2	40	50	52,5	14	9,4	2	1,4
RCA45 55 12,2	45	55	58,2	15	10,4	2	1,8
RCA50 60 12,2	50	60	63,2	15	10,4	2	1,8
RCA 63 75 13	63	75	78,2	16	11,4	2	1,8

*RCA seal has been particularly developed for pneumatic applications. Its peculiarity is sealing and wiper function.*

*Considering its particular shape RCA profile gives the following advantages:*

- *due to the particular lips geometry it works with air and lubricated air;*
- *its wiper lip towards outside avoids dirt and corrosion in the pneumatic circuit;*
- *low friction with any working pressure due to the particular sealing lips flexibility;*
- *easy fitting;*
- *long life working due to the excellent wear characteristic of the compound.*



Il BCG è una guarnizione appositamente sviluppata per il settore pneumatico che svolge contemporaneamente sia la funzione di tenuta sia di raschiatore. Grazie alla sua particolare forma, il profilo BCG offre i seguenti vantaggi:

- sedi di semplice ed economica soluzione con ingombri limitati
- geometria dei labbri di tenuta concepita per operare sia con aria lubrificata sia con aria secca;
- il labbro raschiatore, evita il possibile deposito di impurità che favorirebbe la corrosione;
- basso attrito a tutte le pressioni di utilizzo, grazie alla particolare flessibilità dei labbri di tenuta;
- facilità manuale di montaggio: direttamente in sede chiusa;
- elevata durata in esercizio dovuta alle eccellenti caratteristiche antiusura del materiale impiegato.

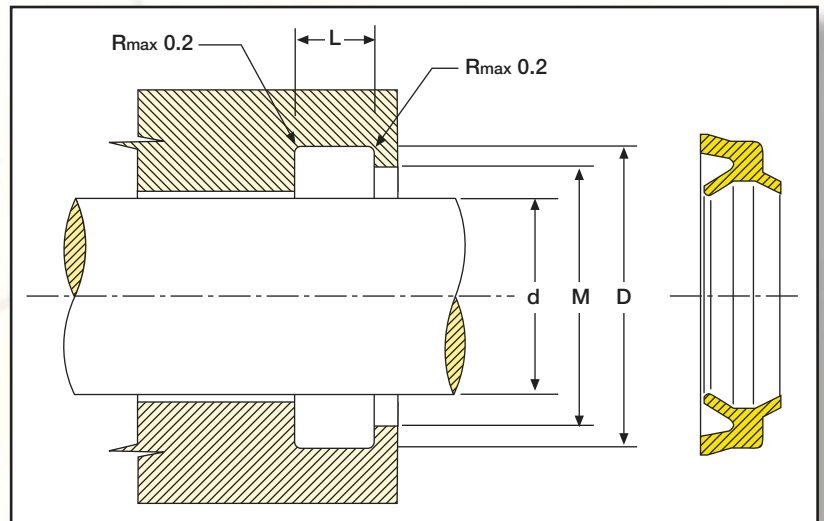
Codice Code	Dimensioni - Dimensions (mm)						
	d f7	M ±0,1	D H10	L +0,15	A +0,1		
BCG 4	8,1	2,8	4	6,7	8,1	3	0,8
BCG 6	11,1	3,3	6	9,1	11,1	3,6	1
BCG 8	14,1	3,3	8	12,1	14,1	3,6	1
BCG 10	16,1	3,8	10	14,1	16,1	4,2	1,2
BCG 12	18,1	3,8	12	15,5	18,1	4,2	1,2
BCG 12	20	3,6	12	18	20	4	2
BCG 14	22	3,6	14	20	22	4	2
BCG 16	24	3,6	16	22	24	4	2
BCG 18	26	3,6	18	24	26	4	2
BCG 20	28	3,6	20	26	28	4	2
BCG 22	30	3,6	22	28	30	4	2
BCG 25	33	3,6	25	31	33	4	2
BCG 30	38	3,6	30	36	38	4	2
BCG 32	40	3,6	32	38	40	4	2
BCG 35	43	3,6	35	41	43	4	2
BCG 36	44	3,6	36	42	44	4	2
BCG 40	48	3,6	40	46	48	4	2
BCG 42	50	3,6	42	48	50	4	2
BCG 45	53	3,6	45	51	53	4	2
BCG 50	58	3,6	50	56	58	4	2
BCG 55	63	3,6	55	61	63	4	2
BCG 56	64	3,6	56	62	64	4	2
BCG 60	68	3,6	60	66	68	4	2
BCG 63	71	3,6	63	69	71	4	2
BCG 65	73	3,6	65	71	73	4	2
BCG 70	78	3,6	70	76	78	4	2
BCG 75	83	3,6	75	81	83	4	2
BCG 80	88	3,6	80	86	88	4	2
BCG 85	93	3,6	85	91	93	4	2
BCG 90	98	3,6	90	96	98	4	2
BCG 100	108	3,6	100	106	108	4	2

*BCG seal has been particularly developed for pneumatic applications. Its peculiarity is sealing and wiper function.*

*Considering its particular shape BCG profile gives the following advantages:*

- *simple and economic solution grooves with limited space;*
- *lips geometry grants sealing with air and lubricated air;*
- *wiper lip prevents dirt deposit in order to avoid corrosion;*
- *low friction with any working pressure due to the particular sealing lips flexibility;*
- *easy fitting, by hand in closed seats;*
- *long life working due to the excellent wear characteristics of the compound.*

Codice Code	Dimensioni - Dimensions (mm)			
	d f7	D H10	L +0,2	M
RBP 38,8 4	3	8,8	4,5	5
RBP 48,8 4	4	8,8	4,5	6
RBP 69,2 2,6	6	9,2	3	7,2
RBP 610,8 4	6	10,8	4,5	8
RBP 811,2 2,5	8	11,5	2,9	9,2
RBP 812,8 4	8	12,8	4,5	10
RBP 8 14 4	8	14	4,5	11
RBP 10 14 2,8	10	14	3,2	11,4
RBP 1016,8 4	10	16,8	4,5	13
RBP 10 18 4,5	10	18	5	14
RBP 1216,5 3,2	12	16,5	3,7	13,7
RBP 12 18 3,6	12	18	4	14,5
RBP 1218,6 3,4	12	18,6	3,8	15
RBP 12 20 4,5	12	20	5	16
RBP 12 20 5	12	20	5,5	16
RBP 12 22 5	12	22	6	16
RBP 12 22 6	12	22	7	16
RBP 14 20 3,6	14	20	4	16,5
RBP 14 22 4,5	14	22	5	18
RBP 14 24 5	14	24	6	18
RBP 15 22 3,6	15	22	4	19
RBP 16 22 3,6	16	22	4	18,5
RBP 16 24 4,5	16	24	5	19
RBP 16 26 5	16	26	6	20
RBP 18 24 3,6	18	24	4	20,5
RBP 18 26 4,5	18	26	5	21
RBP 18 28 5	18	28	6	22
RBP 20 26 3,6	20	26	4	22,5
RBP 2028,6 4,9	20	28,6	5,3	23
RBP 20 30 6	20	30	7	24
RBP 22 28 3,6	22	28	4	24,5
RBP 22 32 6	22	32	7	26
RBP 25 31 3,6	25	31	4	27,5
RBP 2533,6 4,8	25	33,6	5,3	28
RBP 25 35 6	25	35	7	29
RBP 28 38 6	28	38	7	32
RBP 30 38 4,5	30	38	5	33
RBP 3038,6 4,9	30	38,6	5,3	33
RBP 30 40 6	30	40	7	34
RBP 32 40 4,5	32	40	5	35
RBP 32 42 6	32	42	7	36
RBP 35 45 6	35	45	7	39
RBP 36 44 4,5	36	44	5	39
RBP 36 46 6	36	46	7	40
RBP 40 50 6	40	50	7	44
RBP 45 53 4,5	45	53	5	48
RBP 45 55 6	45	55	7	49
RBP 50 62 7,5	50	62	8,5	55
RBP 70 80 5,3	70	80	6	75



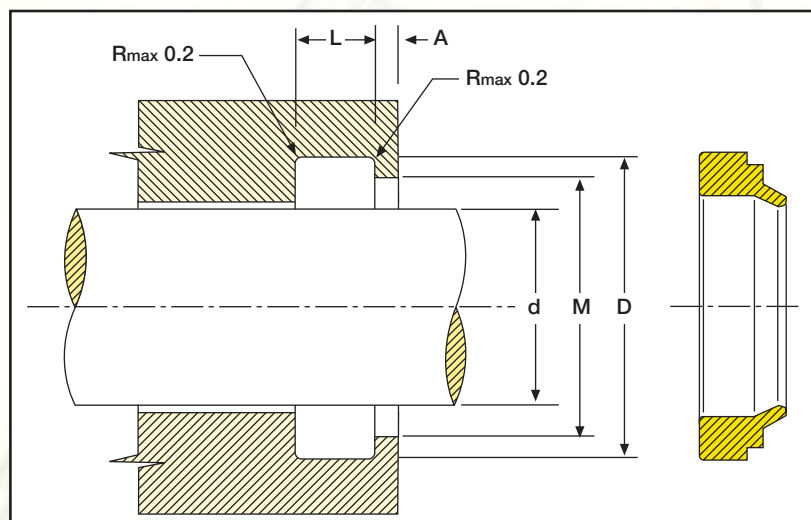
L'RBP è una guarnizione appositamente sviluppata per il settore pneumatico, svolge contemporaneamente sia la funzione di tenuta sia di raschiatore. Grazie alla sua particolare forma, il profilo RBP offre i seguenti vantaggi:

- sedi di semplice ed economica soluzione con ingombri limitati;
- geometria dei labbri di tenuta concepita per operare sia con aria lubrificata sia con aria secca;
- il labbro raschiatore evita il possibile deposito di impurità che favorirebbe la corrosione;
- basso attrito a tutte le pressioni di utilizzo grazie alla particolare flessibilità dei labbri di tenuta;
- facilità di montaggio;
- elevata durata in esercizio dovuta alle eccellenti caratteristiche antiusura del materiale impiegato.

*RBP seal has been particularly developed for pneumatic applications. Its peculiarity is sealing and wiper function.*

*Considering its particular shape RBP profile gives the following advantages:*

- *simple and economic solution grooves with limited space;*
- *lips geometry grants sealing with air and lubricated air;*
- *wiper lip prevents dirt deposit in order to avoid corrosion;*
- *low friction with any working pressure due to the particular sealing lips flexibility;*
- *easy fitting; by hand in closed seats;*
- *long life working due to the excellent wear characteristics of the compound.*



L'RCG è un raschiatore appositamente sviluppato per il settore pneumatico. Grazie alla sua particolare forma, il profilo RCG offre i seguenti vantaggi:

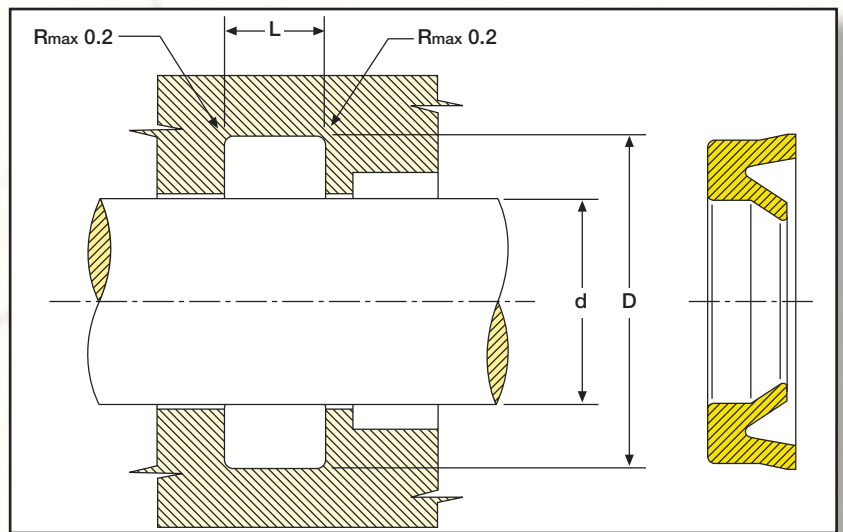
- sedi di semplice ed economica soluzione con ingombri limitati;
- il labbro raschiatore evita il possibile deposito di impurità che favorirebbe la corrosione;
- basso attrito grazie alla flessibilità ed alla particolare forma arrotondata del labbro di tenuta;
- precarico di montaggio sul diametro esterno per garantire una perfetta tenuta statica;
- facilità di montaggio;
- elevata durata in esercizio dovuta alle eccellenti caratteristiche antiusura del materiale impiegato.

*RCG seal has been studied for pneumatic applications. Thanks to its peculiar design RCG can offer the following advantages:*

- *simple and economic solution grooves with limited space;*
- *wiper lip prevents dirt deposit in order to avoid corrosion;*
- *low friction due to the particular rounded shape of the lip;*
- *fitting pre-load on outer diameter to ensure static sealing efficiency;*
- *easy fitting;*
- *long life working due to the excellent wear resistance characteristics of the compound.*

Codice Code	Dimensioni - Dimensions (mm)				
	d f7	D H10	M ±0,1	L +0,15	A +0,1
RCG 10/a	10	16	14	2,5	1
RCG 10	10	18	16	4	1
RCG 12	12	18	16	2,5	1
RCG 12/a	12	20	18	4	1
RCG 14/a	14	20	18	2,5	1
RCG 14	14	22	20	4	1
RCG 16	16	24	22	4	1
RCG 18	18	26	24	4	1
RCG 20	20	28	26	4	1
RCG 22	22	30	28	4	1
RCG 25	25	33	31	4	1
RCG 28	28	36	34	4	1
RCG 30	30	38	36	4	1
RCG 32	32	40	38	4	1
RCG 35	35	43	41	4	1
RCG 36	36	44	42	4	1
RCG 38	38	46	44	4	1
RCG 40	40	48	46	4	1
RCG 42	42	50	48	4	1
RCG 45	45	53	51	4	1
RCG 50	50	58	56	4	1
RCG 55	55	63	61	4	1
RCG 56	56	64	62	4	1
RCG 60	60	68	66	4	1

Codice Code	Dimensioni-Dimensions (mm)		
	d f7	D H10	L +0,2
GSP 4 8 3	4	8	3,5
GSP 5 9 2,5	5	9	3
GSP 6 10 3	6	10	3,5
GSP 6 11 3	6	11	3,5
GSP 6 12 4	6	12	4,5
GSP 7 13 4	7	13	4,5
GSP 8 14 2,55	8	14	3
GSP 8 14 4	8	14	4,5
GSP 8 14 4,5	8	14	5
GSP 8 16 2,55	8	16	3
GSP 8 16 5,5	8	16	6
GSP 10 16 2,55	10	16	3
GSP 10 16 4,5	10	16	5
GSP 10 18 5,5	10	18	6
GSP 12 18 2,55	12	18	3
GSP 12 18 4	12	18	4,5
GSP 12 20 5,5	12	20	6
GSP 12 24 6	12	24	6,5
GSP 14 22 5,5	14	22	6
GSP 15 21 2,55	15	21	3
GSP 16 22 2,55	16	22	3
GSP 16 24 5,5	16	24	6
GSP 17 24 2,55	17	24	3
GSP 18 25 4,5	18	25	5
GSP 18 26 5,5	18	26	6
GSP 20 28 5,5	20	28	6
GSP 22 28 4,3	22	28	5
GSP 22 30 5,5	22	30	6
GSP 25 33 5,5	25	33	6
GSP 25 35 7	25	35	7,5
GSP 28 36 5,5	28	36	6
GSP 28 38 7	28	38	7,5
GSP 30 38 5,5	30	38	6
GSP 30 40 7	30	40	7,5
GSP 32 40 5,5	32	40	6
GSP 32 42 7	32	42	7,5
GSP 35 43 8	35	43	8,5
GSP 35 45 7	35	45	7,5
GSP 35 45 7,5	35	45	8
GSP 35 45 10	35	45	11
GSP 36 46 7	36	46	7,5
GSP 40 48 5,5	40	48	6
GSP 40 50 7	40	50	7,5
GSP 45 55 7	45	55	7,5
GSP 50 60 7	50	60	7,5
GSP 55 65 7	55	65	7,5
GSP 56 66 7	56	66	7,5
GSP 56 68 7	56	68	7,5
GSP 60 72 8,5	60	72	9,5
GSP 63 73 7	63	73	7,5
GSP 63 75 8,5	63	75	9,5
GSP 65 77 8,5	65	77	9,5
GSP 70 82 8,5	70	82	9,5
GSP 75 87 8,5	75	87	9,5
GSP 80 92 8,5	80	92	9,5
GSP 85 97 8,5	85	97	9,5
GSP 90 102 8,5	90	102	9,5
GSP 95 107 8,5	95	107	9,5
GSP 100 115 10	100	115	11
GSP 160 175 10	160	175	11



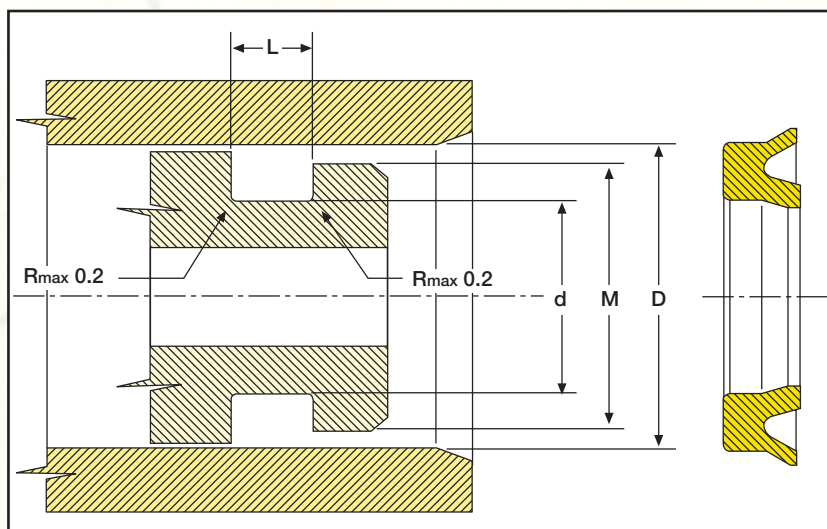
La guarnizione a labbro per stelo tipo GSP è stata appositamente sviluppata per il settore pneumatico. Grazie alla sua particolare forma, il profilo GSP offre i seguenti vantaggi:

- sedi con ingombri limitati;
- geometria dei labbri di tenuta concepita per operare sia con aria lubrificata sia con aria secca;
- basso attrito a tutte le pressioni di utilizzo grazie alla particolare flessibilità dei labbri di tenuta;
- facilità di montaggio;
- elevata durata in esercizio dovuta alle eccellenti caratteristiche antiusura del materiale impiegato.

*GSP seal has been particularly studied for pneumatic applications. Thanks to its special design GSP can grant the following advantages:*

- *seats with limited space;*
- *sealing lips geometry suitable for both air and lubricated air;*
- *low friction with any working pressure due to the particular sealing lips flexibility;*
- *easy fitting;*
- *long life working due to the excellent wear characteristics of the compound.*

Codice Code	Dimensioni-Dimensions (mm)			
	d H10	D h9	L +0,2	M <sup>1)</sup>
GPP 6 3 2	6	3	2,5	5,6
GPP 8 4 2,55	8	4	3	5,5
GPP 8 4,8 2,3	8	4,8	2,7	7,6
GPP 10 6 2,55	10	6	3	7,5
GPP 12 7 2,55	12	7	3	9
GPP 13 8 2,55	13	8	3	10
GPP 14 8 2,55	14	8	3	10
GPP 15 9 2,55	15	9	3	11
GPP 16 10 2,55	16	10	3	12
GPP 17 11 2,55	17	11	3	13
GPP 18 12 2,55	18	12	3	14
GPP 20 14 2,55	20	14	3	16
GPP 22 16 2,55	22	16	3	18
GPP 24 18 3,25	24	18	3,5	20
GPP 25 17 5,5	25	17	6	20
GPP 25 19 3,25	25	19	3,5	21
GPP 28 22 3,25	28	22	3,5	24
GPP 30 22 3,25	30	22	3,5	25
GPP 32 24 3,25	32	24	3,5	27
GPP 32 24 5,5	32	24	6	27
GPP 35 27 3,25	35	27	3,5	30
GPP 36 28 3,25	36	28	3,5	31
GPP 38 30 3,25	38	30	3,5	33
GPP 40 30 7	40	30	7,5	34
GPP 40 32 3,25	40	32	3,5	35
GPP 42 30 6	42	30	6,5	34
GPP 42 34 3,25	42	34	3,5	37
GPP 45 37 3,25	45	37	3,5	40
GPP 50 40 7	50	40	7,5	44
GPP 50 42 3,25	50	42	3,5	45
GPP 52 42 4,25	52	42	4,5	46
GPP 55 45 7	55	45	7,5	49
GPP 58 48 4,25	58	48	4,5	52
GPP 60 50 5	60	50	5,7	54
GPP 60 50 7	60	50	7,5	54
GPP 63 53 4,25	63	53	4,5	57
GPP 63 53 7	63	53	7,5	57
GPP 65 55 7	65	55	7,5	59
GPP 70 58 8,5	70	58	9,5	62
GPP 70 60 7	70	60	7,5	64
GPP 75 63 8,5	75	63	9,5	67
GPP 80 68 8,5	80	68	9,5	72
GPP 80 70 4,25	80	70	4,5	74
GPP 85 73 8,5	85	73	9,5	77
GPP 90 78 8,5	90	78	9,5	82
GPP 90 80 4,25	90	80	4,5	84
GPP 100 88 8,5	100	88	9,5	92
GPP 100 90 4,25	100	90	4,5	94
GPP 110 95 10	110	95	11	100
GPP 120 105 10	120	105	11	110
GPP 125 105 8,25	125	105	8,5	112
GPP 125 110 10	125	110	11	115
GPP 140 120 8,25	140	120	8,5	127
GPP 150 130 8,25	150	130	8,5	137
GPP 160 140 8,25	160	140	8,5	147
GPP 160 145 10	160	145	11	150
GPP 180 160 14	180	160	15	167
GPP 200 180 8,25	200	180	8,5	187
GPP 200 180 14	200	180	15	187



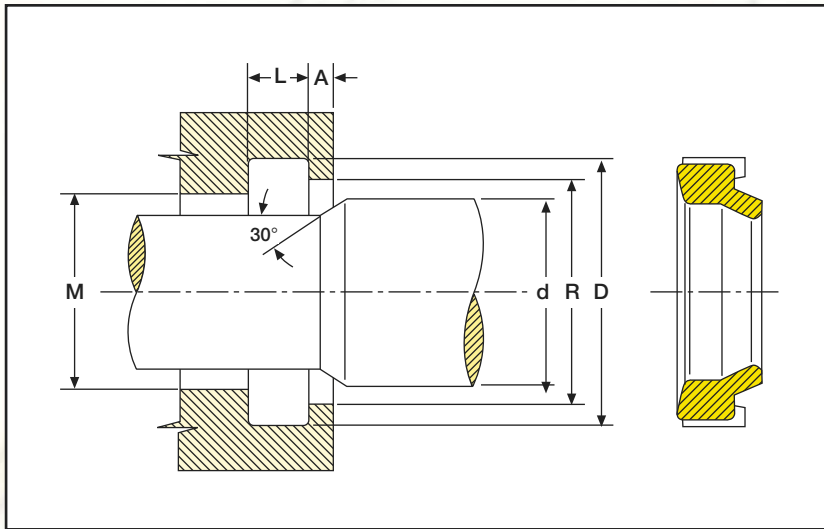
La guarnizione a labbro per pistone tipo GPP è stata appositamente sviluppata per il settore pneumatico. Grazie alla sua particolare forma, il profilo GPP offre i seguenti vantaggi:

- sedi con ingombri limitati;
- geometria dei labbri di tenuta concepita per operare sia con aria lubrificata sia con aria secca;
- basso attrito a tutte le pressioni di utilizzo, grazie alla particolare flessibilità dei labbri di tenuta;
- facilità di montaggio;
- elevata durata in esercizio dovuta alle eccellenti caratteristiche antiusura del materiale impiegato.

*GPP seal has been particularly studied for pneumatic applications. Thanks to its special design GPP can grant the following advantages:*

- *seats with limited space;*
- *sealing lips geometry suitable for both air and lubricated air;*
- *low friction with any working pressure due to the particular sealing lips flexibility;*
- *easy fitting;*
- *long life working due to the excellent wear characteristics of the compound.*

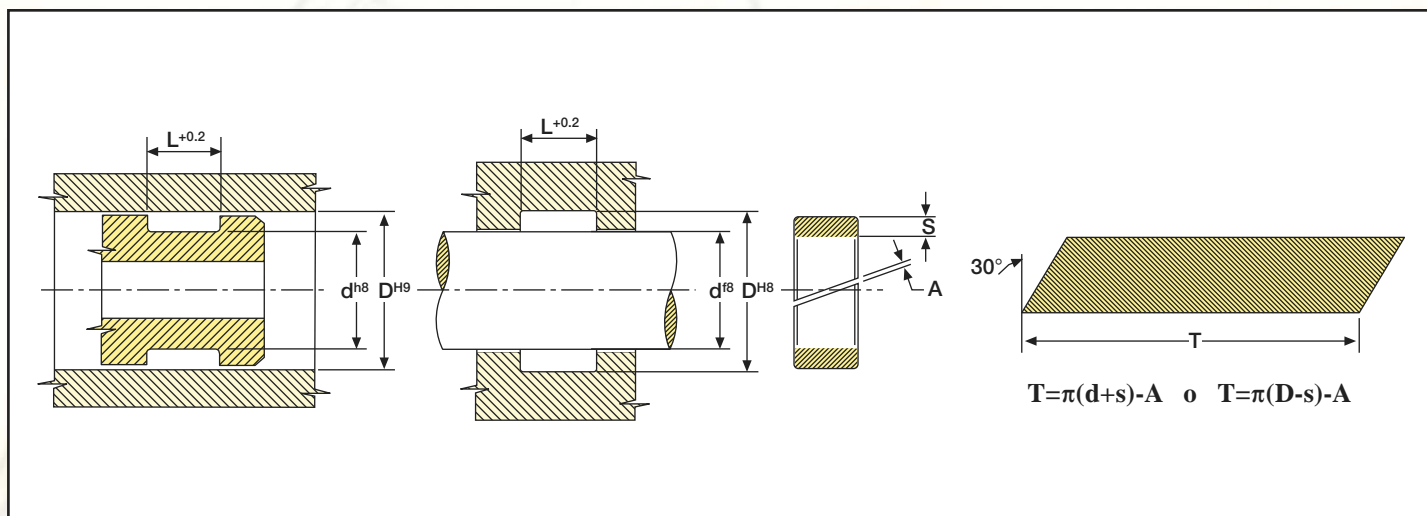
<sup>1)</sup> Valori indicativi per il montaggio / Approximate fitting values



L'anello smorzatore AMM è stato appositamente sviluppato per l'impiego nei sistemi di fine corsa dei cilindri pneumatici.

*The damper seal has been studied to be fitted on brake systems end stroke of pneumatic cylinders.*

Codice Code	Dimensioni - Dimensions (mm)					
	d h10	D H11	M H11	R H11	L ±0,1	A +0,2
<b>AMM 6 10</b>	6	10	6,5	8	3,7	2
<b>AMM 8 11,6</b>	8	11,6	8,5	10	3,3	2
<b>AMM 9,5 15</b>	9,5	15	10	12	4,5	2
<b>AMM 10 18</b>	10	18	11	15	7	2
<b>AMM 12 18</b>	12	18	13	15,5	4,8	2
<b>AMM 12 20</b>	12	20	13	17	7	2
<b>AMM 14 20</b>	14	20	15	17,5	7	2
<b>AMM 14 22</b>	14	22	15	19	7	2
<b>AMM 16 24</b>	16	24	17	21	7	2
<b>AMM 18 26</b>	18	26	19	23	7	2
<b>AMM 20 28</b>	20	28	21	24	7	2
<b>AMM 22 30</b>	22	30	23	26	7	2
<b>AMM 25 33</b>	25	33	26	29	7	2
<b>AMM 28 36</b>	28	36	29	32	7	2
<b>AMM 30 40</b>	30	40	31,5	35	7	2
<b>AMM 32 42</b>	32	42	33,5	37	7	2
<b>AMM 36 46</b>	36	46	37,5	41	7	2
<b>AMM 40 50</b>	40	50	41,5	45	7	2
<b>AMM 50 60</b>	50	60	51,5	55	7	2



Codice Code	Dimensioni - Dimensions (mm)		
	s	L	A
MRB 15032	1,5	3,2	1,0 ÷ 1,5
MRB 15062	1,5	6,2	1,5 ÷ 3,5
MRB 15063	1,5	6,3	1,5 ÷ 3,5
MRB 15150	1,5	15,0	4,0 ÷ 8,0
MRB 15250	1,5	25,0	6,0 ÷ 8,0
MRB 20042	2,0	4,2	1,0 ÷ 2,0
MRB 20063	2,0	6,3	1,5 ÷ 3,5
MRB 20081	2,0	8,1	2,0 ÷ 5,0
MRB 20097	2,0	9,7	2,0 ÷ 5,0
MRB 20150	2,0	15,0	4,0 ÷ 8,0
MRB 20200	2,0	20,0	4,5 ÷ 8,0
MRB 20250	2,0	25,0	6,0 ÷ 8,0
MRB 20300	2,0	30,0	6,0 ÷ 9,0
MRB 25042	2,5	4,2	1,0 ÷ 2,0
MRB 25056	2,5	5,6	1,0 ÷ 2,0
MRB 25063	2,5	6,3	1,5 ÷ 3,5
MRB 25081	2,5	8,1	2,0 ÷ 5,0

Codice Code	Dimensioni - Dimensions (mm)		
	s	L	A
MRB 25097	2,5	9,7	2,0 ÷ 6,0
MRB 25120	2,5	12,0	2,0 ÷ 6,0
MRB 25125	2,5	12,5	2,0 ÷ 6,0
MRB 25128	2,5	12,8	2,0 ÷ 6,0
MRB 25150	2,5	15,0	4,0 ÷ 8,0
MRB 25200	2,5	20,0	4,5 ÷ 8,0
MRB 25250	2,5	25,0	6,0 ÷ 8,0
MRB 25300	2,5	30,0	6,0 ÷ 9,0
MRB 30097	3,0	9,7	2,0 ÷ 6,0
MRB 30128	3,0	12,8	2,0 ÷ 6,0
MRB 30150	3,0	15,0	4,0 ÷ 8,0
MRB 30192	3,0	19,2	4,0 ÷ 8,0
MRB 30200	3,0	20,0	4,5 ÷ 8,0
MRB 30250	3,0	25,0	6,0 ÷ 8,0
MRB 30300	3,0	30,0	6,0 ÷ 9,0
MRB 30350	3,0	35,0	6,0 ÷ 9,0
MRB 30400	3,0	40,0	6,0 ÷ 9,0



**OT**  
PNEUMATIC

©Copyright



È vietata la riproduzione anche parziale del contenuto di questo Catalogo Tecnico. Non si possono accettare responsabilità per eventuali errori od omissioni. Le misure non sono impegnative.

*The reproduction, even partial, of the contained concerning this Technical Catalogue, is forbidden. Liability for possible errors and/or omissions are not accepted. Sizes are not binding.*



1.9.08 ©Copyright



79993007